



DISPENSADORES



CUBE MC

CARACTERÍSTICAS

- GESTIÓN MULTIUSUARIO
- EQUIPO TODO EN UNO
- DISEÑO COMPACTO
- COMPATIBLE CON EL SOFTWARE SSM 2018
- FILTRO DE SUCCIÓN
- IP55

PIUSI CUBE MC es la versión mejorada del mundialmente famoso dispensador Cube equipado con un panel electrónico capaz de gestionar hasta 120 usuarios y 255 transacciones. La robusta estructura incluye una bomba de paletas de cebado automático, válvula de derivación integrada, pistola automática y un soporte de pistola integrado con palanca de arranque y parada de la bomba.

RENDIMIENTO

HASTA
70 L/MIN

CAUDAL

CA/CC

TENSIÓN
ALIMENTACIÓN

± 0,5%

PRECISIÓN

HASTA
120

USUARIOS



CUBE 70 MC

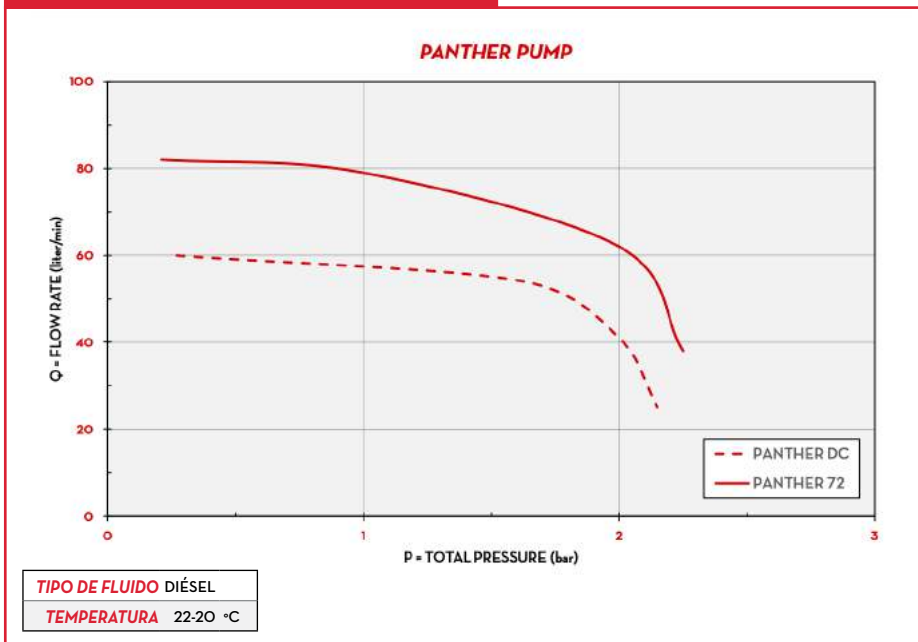


CUBE 70 MC CON PEDESTAL (opcional)

EMBALAJE

CÓDIGO	PESO		EMBALAJE			N.º CAJAS/ EUROPALÉS	
	KG	LBS	MM	PULGADAS	UDS./CAJA	✈	🚚
FO059400D	25	55	400X400X460	-	1	12	24
FO059413C	25	55	400X400X460	-	1	12	24
FO059414C	25	55	400X400X460	-	1	12	24
FO059415C	25	55	400X400X460	-	1	12	24
FO059422A	25	55	400X400X460	-	1	12	24

GRÁFICO



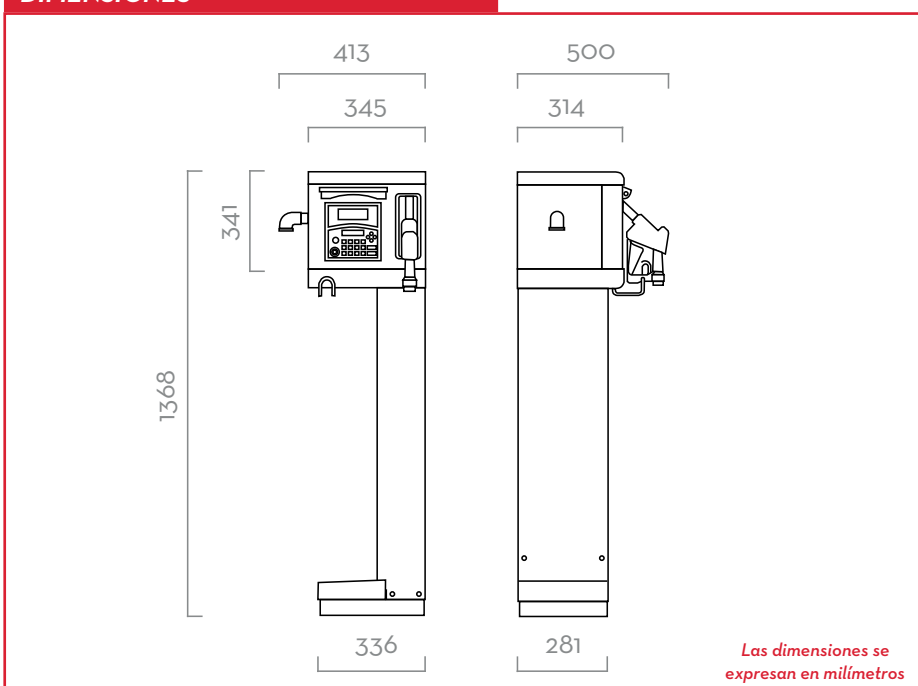
CONTENIDO DE LA CAJA

- DISPENSADOR CUBE
- PISTOLA AUTOMÁTICA
- MANGUERA DE SUMINISTRO
- MANUAL DE INSTRUCCIONES

DETALLES



DIMENSIONES



MATERIALES

- **BOMBAS:**
 - PANTHER AC PÁG. 64
 - PANTHER DC PÁG. 78
- **MEDIDOR:**
 - K600/3 PÁG. 96
- **PISTOLA:**
 - PISTOLA AUTOMÁTICA PÁG. 118

FICHA TÉCNICA

CÓDIGO	DESCRIPCIÓN	TIPO DE FLUIDO	CAUDAL		TENSIÓN			BOMBA	MEDIDOR	PISTOLA	FILTRO	ENTRADA	MANGUERA		PC	USUARIOS
			L/MIN	GPM	V CA/HZ	POTENCIA	AMP.						TIPO	TIPO		
FO059400D	CUBE 70 MC	D	70	18	230/50	900	4,2	PANTH 72	K600	AUT.	NO	1"	4 M	1"	SÍ	50
FO059413C	CUBE 70 MC DC 12V	D	56	15	12	300	35	PANTH DC	K600	AUT.	NO	1"	4 M	1"	SÍ	50
FO059414C	CUBE 70 MC DC 24V	D	70	18	24	420	25	PANTH DC	K600	AUT.	NO	1"	4 M	1"	SÍ	50
FO059415C	CUBE 70 MC 120 UT	D	70	18	230/50	550	3,3	PANTH 72	K600	AUT.	NO	1"	4 M	1"	SÍ	120
FO059422A	CUBE 70 MC 12V 120 UT	D	56	15	12	300	35	PANTH DC	K600	A120	NO	1"	4 M	1"	SÍ	120

SE PUEDE PEDIR CON DIFERENTE TENSIÓN Y 60 HZ DE FRECUENCIA